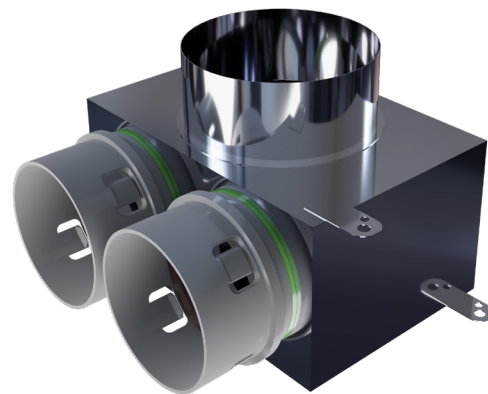
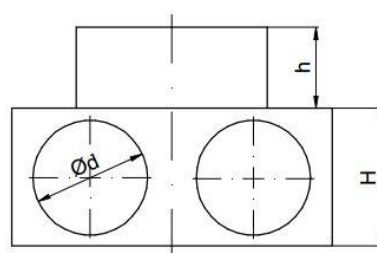
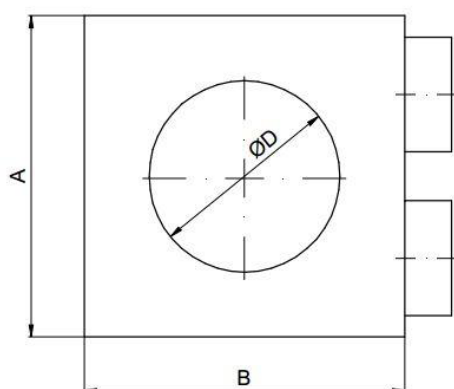


Skrzynki rozprężne kątowe ze stali nierdzewnej Ø90



WYMIARY



Kod produktu	Ød [mm]	Ilość króćców	ØD [mm]	A [mm]	B [mm]	H [mm]	h [mm]
1x90/98 1x90/100	90	1	98 100	125	145	100	53
1x90/123 1x90/125	90	1	123 125	150	170		
2x90/123 2x90/125	90	2	123 125	235	170		
2x90/158 2x90/160	90	2	158 160	235	205		
3x90/158 3x90/160	90	3	158 160	340	205		

OPIS

Skrzynka rozprężna ze stali nierdzewnej z mufami z polipropylenu. Mufy posiadają fabrycznie wbudowane uszczelki oraz złącze na KLIK co znacznie przyspiesza montaż instalacji oraz gwarantuje jej szczelność. Przeznaczona do montażu kanałów wentylacyjnych PE-FLEX®.

Występuje w wersji z króćcem do przedłużenia (nypel - 98, 123, 158) lub z króćcem do bezpośredniego podłączenia (mufa - 100, 125, 160) anemostatu Ø100, Ø125 lub Ø160 mm.