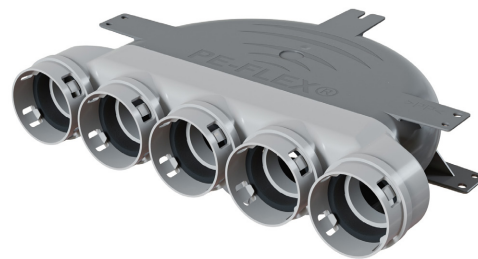
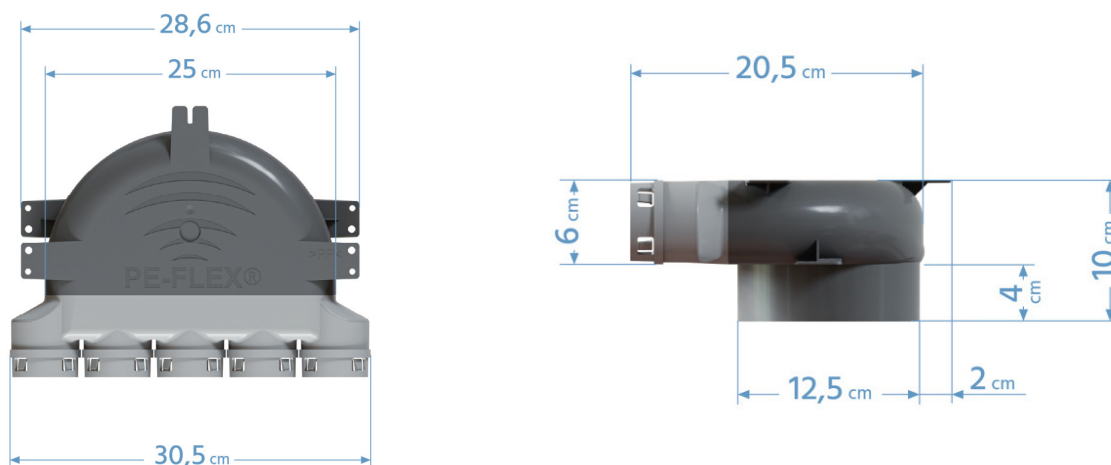


## Skrzynki rozprężne kątowe z poliwęglanu Ø50



### WYMIARY



	Rodzaj skrzynki rozprężnej:	5x50/123 5x50/125
M	Średnica króćca pod anemostat – mufa	125
N	Średnica króćca do przedłużenia – nypel	123
	Wysokość korpusu [ cm ]	6
C	Wysokość mufy przyłączeniowej [ cm ]	6
	Szerokość bez uchwytów montażowych [ cm ]	25,5
	Szerokość z uchwytami montażowymi [ cm ]	30,5
A	Szerokość mufy przyłączeniowej [ cm ]	28,5
B	Głębokość bez uchwytu montażowego [ cm ]	23
	Głębokość z uchwytem montażowym [ cm ]	29
	Długość króćca przyłączeniowego Ø125/ Ø123 mm [ cm ]	4
D	Całkowita wysokość skrzynki (korpus + króciec) [ cm ]	10

### OPIS

Skrzynka rozprężna w całości wykonana z wytrzymałego polipropylenu. Mufy posiadają fabrycznie wbudowane uszczelki i złącze na KLIK, co znacznie przyspiesza montaż instalacji oraz gwarantuje jej szczelność. Przeznaczona do montażu kanałów wentylacyjnych PE-FLEX® o średnicy Ø50 mm. Występuje w wersji z króćcem do bezpośredniego podłączenia anemostatu Ø125 mm (mufa) lub z króćcem Ø123 mm (nypel) do przedłużenia.