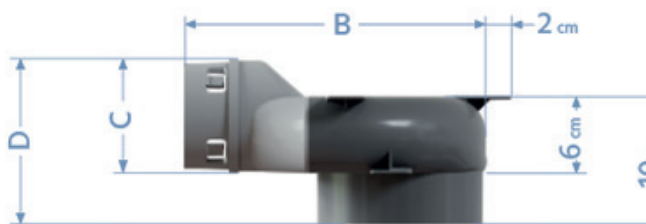


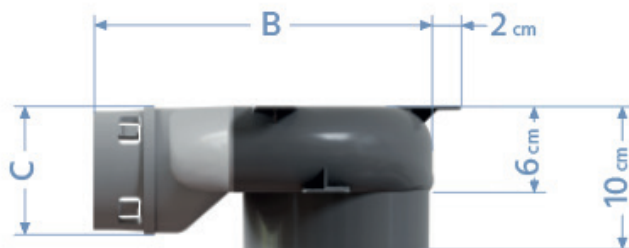
Skrzynki rozprężne kątowe Ø75 z tworzywa sztucznego



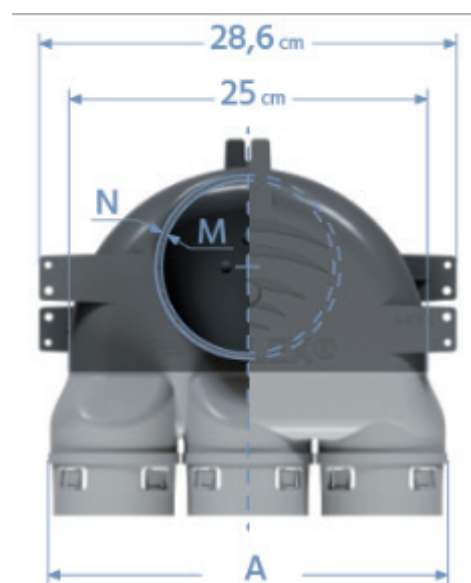
WYMIARY



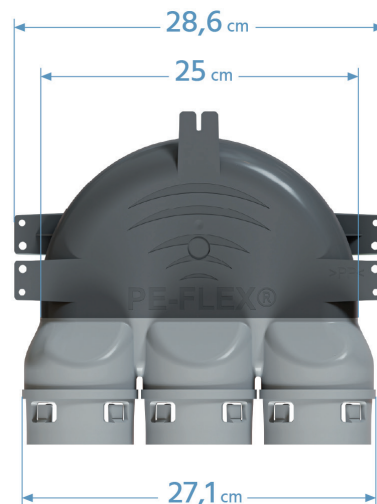
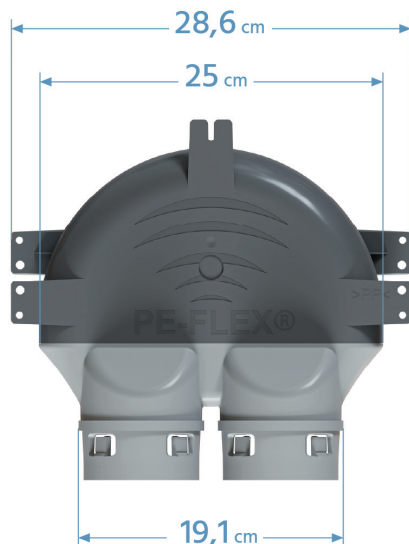
Skrzynka podłogowa



Skrzynka sufitowa



Wersja nypłowa (N)
Wersja mufowa (M)



	Rodzaj skrzynki rozprężnej:	2x75/Mufa 2x75/Nypel	3x75/Mufa 3x75/Nypel
M	Średnica króćca pod anemostat – mufa	125	125
N	Średnica króćca do przedłużenia – nypel	123	123
	Wysokość korpusu [cm]	6	6
C	Wysokość mufy przyłączeniowej [cm]	8,8	8,8
	Szerokość bez uchwytów montażowych [cm]	25	25
	Szerokość z uchwytami montażowymi [cm]	28,6	28,6
A	Szerokość mufy przyłączeniowej [cm]	19,10	27,10
B	Głębokość bez uchwytu montażowego [cm]	24	24
	Głębokość z uchwytem montażowym [cm]	26	26
	Długość króćca przyłączeniowego Ø125/ Ø123 mm [cm]	4	4
	Całkowita wysokość skrzynki (korpus + kró- ciec) w wersji sufitowej [cm]	10	10
	Całkowita wysokość skrzynki (korpus + kró- ciec) w wersji podłogowej [cm]	12,8	12,8

OPIS

Skrzynka rozprężna w całości wykonana z wytrzymałego polipropylenu. Mufy posiadają fabrycznie wbudowane uszczelki i złącze na KLIK co znacznie przyspiesza montaż instalacji oraz gwarantuje jej szczelność. Przeznaczona do montażu kanałów wentylacyjnych PE-FLEX® o średnicy Ø75 mm.

Występuje w wersji z króćcem do bezpośredniego podłączenia anemostatu Ø125 mm (mufa) lub z króćcem Ø123 mm (nypel) do przedłużenia.