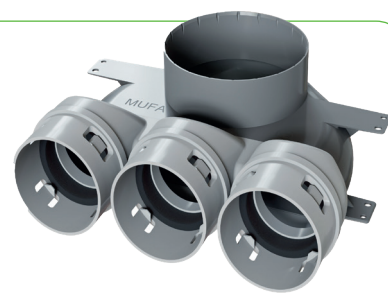


Skrzynka rozprężna PEFLEX PP

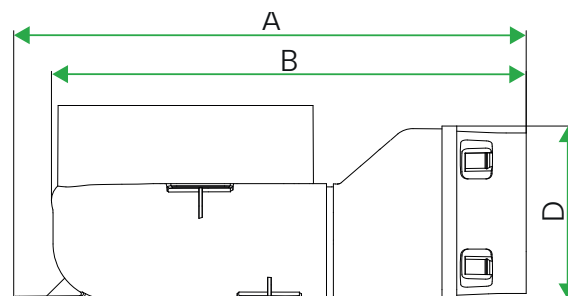
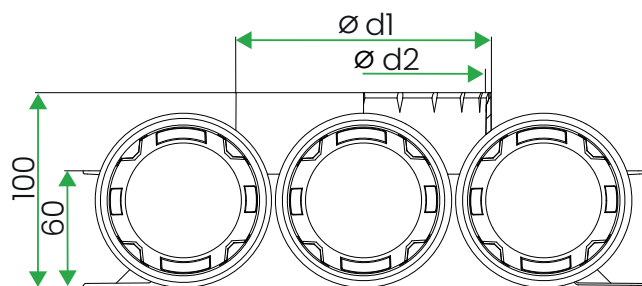
3x75 z tworzywa sztucznego

Dla przewodów wentylacyjnych Ø75 mm

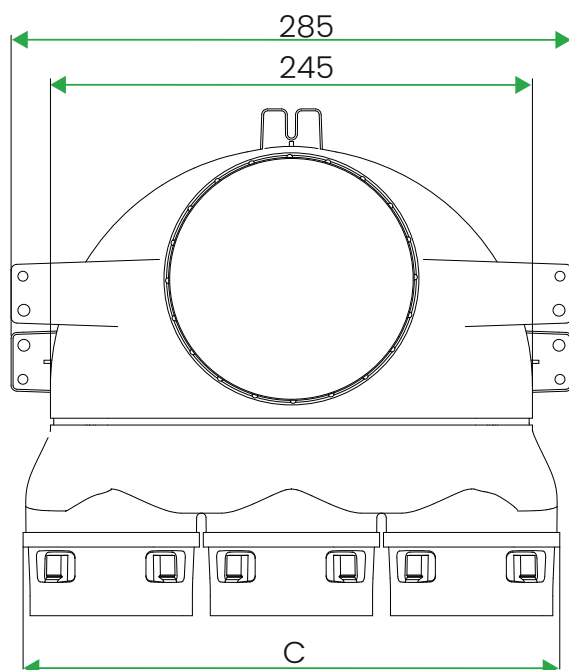
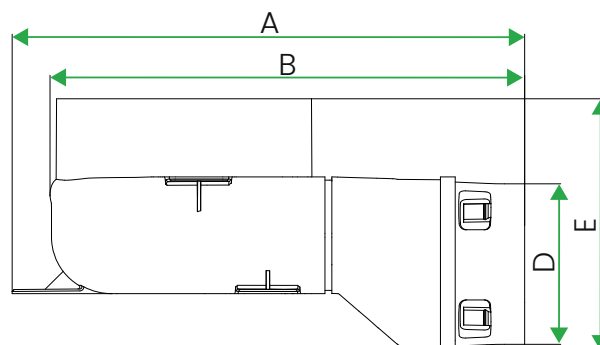
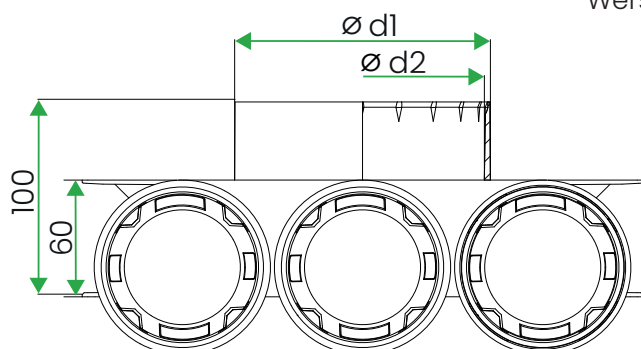


Wymiary

Wersja sufitowa



Wersja podłogowa



Wymiar	Nypel	Mufa
d1	123	130
d2	118	125

	A	B	C	D	E
3x75	260	240	271	88	128

OPIS

Kątowe skrzynki rozprężne PEFLEX PP służą do łączenia anemostatów nawiewnych i wywiewnych z systemowymi kanałami wentylacyjnymi PEFLEX. Ich konstrukcja stabilizuje przepływ powietrza, zmniejszając jego prędkość oraz ograniczając hałas i opory.

Wykonane z wytrzymałego polipropylenu z dodatkami uelastyczniającymi, skrzynki te wyróżniają się wysoką trwałością, szczelnością i odpornością na uszkodzenia dzięki grubym ściankom oraz zastosowaniu technologii zgrzewania.

Skrzynka w wersji 3x75 pozwala na podłączenie do dwóch przewodów PEFLEX o średnicy zewnętrznej Ø75 mm i maksymalny przepływ do 90 m³/h powietrza. Niewykorzystane mufy przyłączeniowe można zabezpieczyć zaślepką.

Dostępne są **warianty do montażu sufitowego oraz podłogowego**, dostosowane do różnych wymagań instalacyjnych.

Skrzynki PEFLEX PP występują w dwóch wersjach króćców:

- **Mufowe Ø125 mm** – do bezpośredniego podłączenia anemostatu,
- **Nypłowe Ø123 mm** – do montażu rury przedłużającej Ø125 mm.

Skrzynki wyposażono w **system KLIK z wbudowanymi uszczelkami**, co zapewnia szybki i szczelny montaż przewodów wentylacyjnych bez konieczności stosowania dodatkowych elementów uszczelniających. Kompaktowa wysokość korpusu (60 mm) pozwala na instalację w ograniczonej przestrzeni, np. w niskich sufitach podwieszanych lub cienkich posadzkach.