

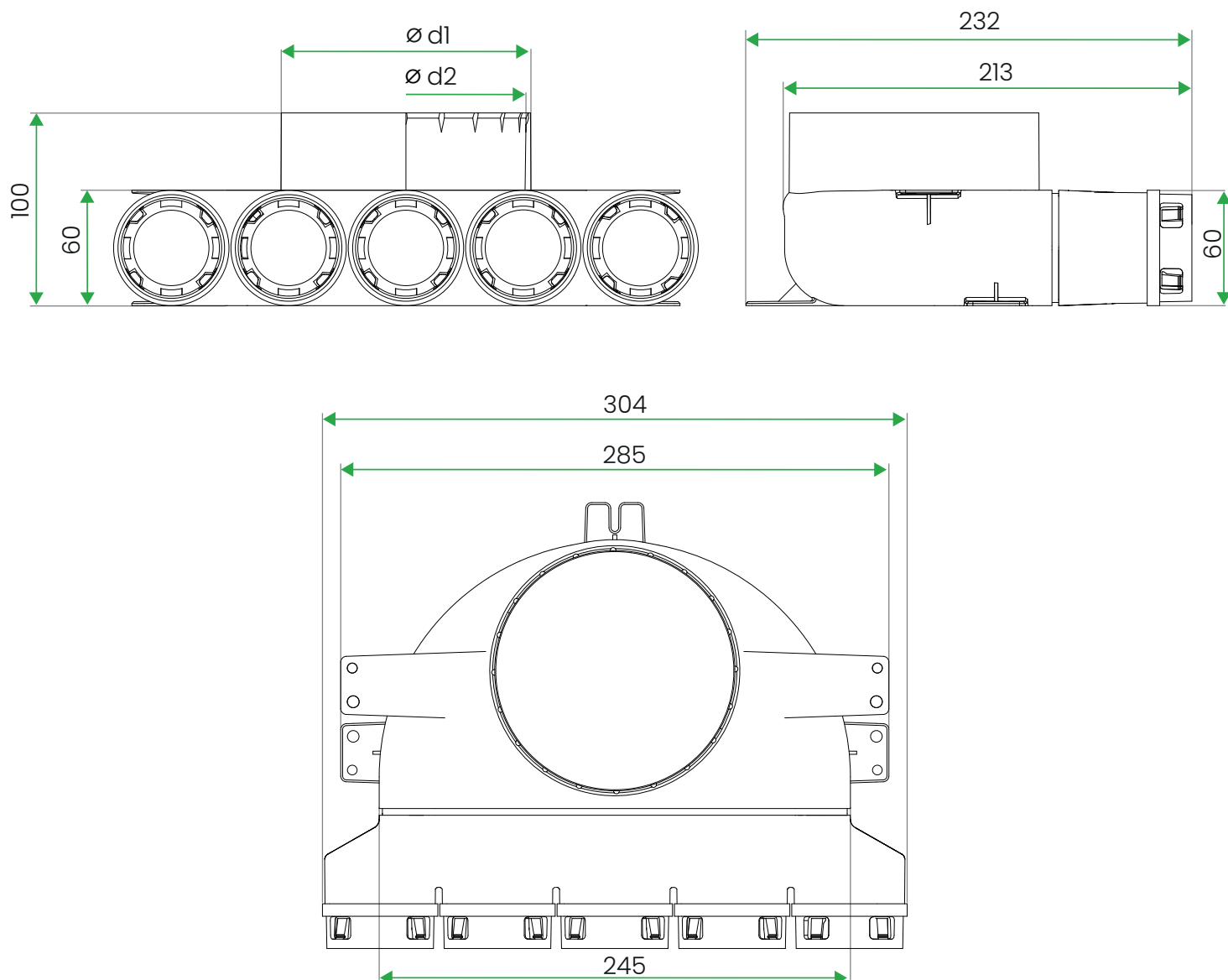
# Skrzynka rozprężna PEFLEX PP

## 5x50 z tworzywa sztucznego

Dla przewodów wentylacyjnych Ø50 mm



### Wymiary



Wymiar	Nypel	Mufa
d1	123	130
d2	118	125

## OPIS

**Kątowe skrzynki rozprężne PEFLEX PP** służą do łączenia anemostatów nawiewnych i wywiewnych z systemowymi kanałami wentylacyjnymi PEFLEX. Ich konstrukcja stabilizuje przepływ powietrza, zmniejszając jego prędkość oraz ograniczając hałas i opory.

Wykonane z wytrzymałego polipropylenu z dodatkami uelastyczniającymi, skrzynki te wyróżniają się wysoką trwałością, szczelnością i odpornością na uszkodzenia dzięki grubym ściankom oraz zastosowaniu technologii zgrzewania.

Skrzynka w wersji 5x50 pozwala na podłączenie do pięciu przewodów PEFLEX o średnicy zewnętrznej  $\varnothing 50$  mm i maksymalny przepływ do 60 m<sup>3</sup>/h powietrza. Niewykorzystane mufy przyłączeniowe można zabezpieczyć zaślepką.

**Skrzynki PEFLEX PP** dostępne są w dwóch wersjach króćców:

- **Mufowe  $\varnothing 125$  mm** – do bezpośredniego podłączenia anemostatu,
- **Nyplowe  $\varnothing 123$  mm** – do montażu rury przedłużającej  $\varnothing 125$  mm.

Skrzynki wyposażono w **system KLIK z wbudowanymi uszczelkami**, który zapewnia szybki i szczelny montaż przewodów wentylacyjnych bez konieczności stosowania dodatkowych elementów uszczelniających.

Zostały zaprojektowane do stosowania w instalacjach wentylacyjnych z ograniczoną przestrzenią montażową, takich jak cienkie posadzki z niewielką grubością warstwy styropianu. Kompaktowa wysokość całej skrzynki (60 mm) **umożliwia montaż w cienkich warstwach podłogowych** bez konieczności zwiększania grubości izolacji.